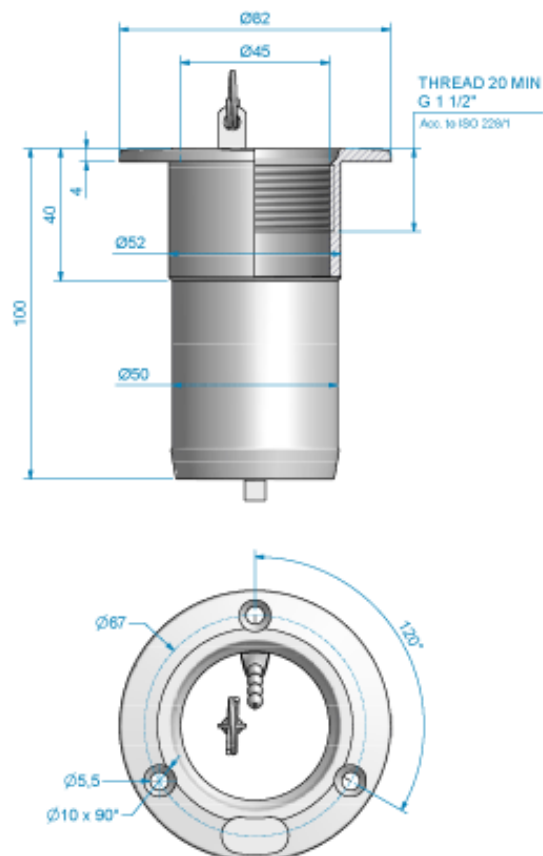
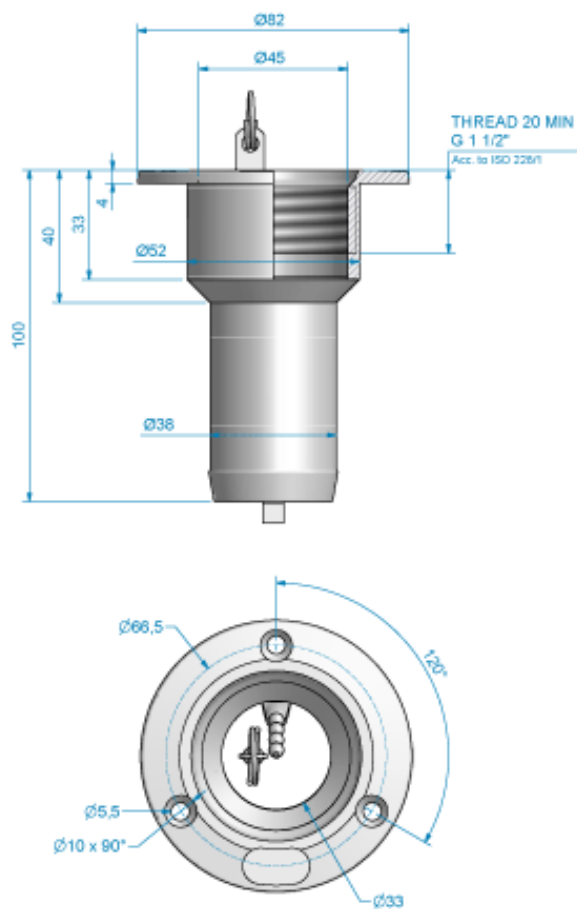




Kansiruuvike

Art.no.	Materiaali	Pintakäsittely	D = mm
421438	HST (AISI316L)	Kiillotettu	50
421439	HST (AISI316L)	Kiillotettu	38





Vastaavia tuotteita



Kansiruuvike

Tuote nro: : 421451 - 421452
