

KIT MAIN DE FER

Réf		Ref main de fer	Longueur cordage m
KIT MAIN DE FER			
29944	Cordage dia 12 mm - Long 4 m	2994	4
29955	Cordage dia 12 mm - Long 5 m	2995	5
29966	Cordage dia 16mm - Long 6 m	2996	6



Description

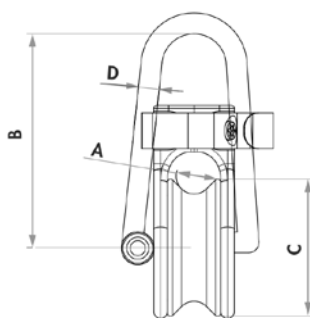
- Prêt à l'emploi
- Aucune connaissance de matelotage requise
- Inclus: 1 main de fer et 1 cordage pré-épaisse polyester 3 torons
- Témoin d'usure intégré (fil rouge)
- 3 modèles disponibles
- Couleur cordage: noir / bleu
- Tarif public TTC: à partir de 51 euros (disponible: janvier 2023)

Applications

- Mouillage
- Utilisable sur voiliers et bateaux moteur

POULIES OUVRANTES TEXTILE: 9T & 15T

Réf	Désignation	A: dia cordage mm	B mm	C: dia réa mm	Dia loop mm	C.T. Kg	C.R. Kg	Poids Kg
POULIES OUVRANTES TEXTILE								
36050	Pour cordage de 24 mm	24	110	88	15	9000	18000	0.897
36060	Pour cordage de 32 mm	32	nd	123	18	15000	30000	1.990



Description

- Applications variées à bord
- Fortes charges et légèreté
- Mise en place rapide et facile avec le loop Dyneema®
- Ouverture / fermeture rapides et sûres grâce à la bande Velcro®
- Design moderne
- Protection du réa par les flasques
- Matériau: aluminium anodisé (joues et réa), loop en Dyneema® loop, dogbone inox
- Tarif public TTC réf 36050: 1500 euros
- Tarif public TTC réf 36060: 2700 euros
- Disponible: decembre 2022

Applications

- Terminaison d'emmagasineur pour moufler les drisses de gennaker
- Mouflage de drisses de grand-voile
- Barber-hauler
- Renvoi d'écoutes
- Poulies pied de mât

MANILLES LONGUES DIA 12 MM Autobloquante et imperdable

Réf	Désignation	Dia D mm	A mm	B mm	C mm	D mm	E mm	F mm	G mm	C.T. Kg	C.R. Kg	CMU Kg	Poids Kg
MANILLES LONGUES DIA 12 MM													
1216	Autobloquante	12	66	26	12	24	11	98	62	2080	6000	1200	0.240
1416	Imperdable	12	90	24	13	24	11	123	62	2100	7000	1400	0.284

- Tarif public TTC réf 1216: 31 euros
- Tarif public TTC réf 1416: 46 euros
- Disponible decembre 2022

